

## ENGLISH

## TECHNICAL DATA

01	ELECTRICAL POWER	15,8 kW
03	FREQUENCY	50 / 60 Hz
04	POWER SUPPLY CABLE TYPE	H07RNF
05	EXTERNAL Ø OF POWER SUPPLY CABLE	16 mm MAX
06	VOLTAGE / POWER CABLE SECTION / CURRENT	400V~3PH+N+PE 5G x 4 mmq I1=21A I2=21A I3=26A In=4,5A 230V~3PH+PE 4G x 10 mmq I1=37A I2=41A I3=41A
10	WATER PRESSURE	150-200 kPa
11	MAX FOOD LOAD	50 Kg
02	NOMINAL HEAT INPUT	14,7 kW
13	WATER MAX CONSUMPTION	36 l/h @ 200 kPa
14	CAVITY DIMENSIONS ( W - H - D )	700x880x490 mm

## ITALIANO

01	POTENZA
03	FREQUENZA
04	TIPO DI CAVO ALIMENTAZIONE
05	Ø ESTERNO CAVO DI ALIMENTAZIONE
06	TENSIONE / SEZIONE CAVI ALIMENTAZIONE
10	PRESSIONE ACQUA
11	CARICA MAX CIBO
02	POTENZA TERMICA NOMINALE
13	CONSUMO MAX ACQUA
14	DIMENSIONI CAMERA COTTURA ( L - H - P )

## FRANCAIS

01	PUISSANCE ELECTRIQUE
03	FREQUENCE
04	TYPE DE CABLE D'ALIMENTATION
05	Ø EXTERNE DU CABLE D'ALIMENTATION
06	TENSION / SECTION CABLE D'ALIM.
10	PRESSION DE L'EAU
11	CHARGE MAXIMALE D'ALIMENT
02	DEBIT THERMIQUE NOMINAL
13	CONSOMMATION MAX DE L'EAU
14	DIMENSIONS CHAMBRE DE CUISSON ( L - A - P )

## ESPAÑOL

01	POTENCIA
03	FRECUENCIA
04	TIPO DE CABLE DE ALIMENTACION
05	Ø CABLE EXTERNO DE ALIMENTACION
06	TENSION / SECCION CABLES DE ALIMENTACION
10	PRESION AGUA
11	CARGA MAX. DE ALIMENTOS
02	POTENCIA TERMICA NOMINAL
13	CONSUMO MAX DE AGUA
14	DIMENSIONES CÁMARA DE COCCIÓN ( A - P - A )

## DEUTSCH

01	ELEKTRISCHE LEISTUNG
03	FREQUENZ
04	ZULEITUNGSKABELTYP
05	AUSSENDURCHMESSER DES VERSORGUNGSKABELS
06	KABELQUERSCHNITT UND VERSORGUNGSSPANNUNG
10	WASSERDRUCK
11	MAX. SPEISENFASSUNGSVERMOGEN
02	NOMINALE WARMELEISTUNG
13	MAXIMUM WASSERVERBRAUCH
14	GRÖÖE DES KOCHKAMMERS ( B - H - T )



# MOD: XB893



## ENGLISH - DRAWINGS

1. TERMINAL BOARD COVER BOX
2. TERMINAL BOARD POWER SUPPLY
3. UNIPOTENTIAL TERMINAL
4. PROVER CONNECTION
5. HOOD/STEAM CONDENSER CONNECTION
6. TECHNICAL DATA PLATE
7. SAFETY THERMOSTAT
8. 3/4" THREAD WATER INLET
10. ROTOR KLEAN CONNECTION
11. CAVITY DRAIN PIPE
12. HOT FUMES EXHAUST CHIMNEY
13. ACCESSORIES CONNECTION
16. CONNECTION RS232
15. CABLE PRESS
23. COOLING WATER INLET
27. USCITA ARIA DI RAFFREDDAMENTO

LEAVE A DISTANCE OF 10 cm BETWEEN THE WALL OR SURFACE BEHIND THE APPLIANCE AND THE APPLIANCE

## ITALIANO - DISEGNI

1. SCATOLA COPRI MORSETTIERA
2. MORSETTIERA ALIMENTAZIONE
3. MORSETTO EQUIPOTENZIALE
4. COLLEGAMENTO LIEVITATORE
5. COLLEGAMENTO CAPP/ABBATTITORE
6. TARGHETTA DATI TECNICI
7. TERMOSTATO DI SICUREZZA
8. INGRESSO ACQUA 3/4"
10. INGRESSO ROTOR KLEAN
11. SCARICO CAMERA COTTURA
12. USCITA FUMI CALDI
13. COLLEGAMENTO ACCESSORI
16. CONNESSIONE RS232
15. PRESSACAVO
23. INGRESSO ACQUA RAFFREDDAMENTO
27. USCITA ARIA DI RAFFREDDAMENTO

LASCIARE STACCATO DI 10 cm IL FORNO DAL MURO

## FRANCAIS - ENCOMBREMENT

1. CHAUMARD
2. BOITE A BORNES D'ALIMENTATION
3. SUPPORT BORNE EQUIPOTENTIELLE
4. JONCTION DE L'ETUVE
5. JONCTION DE L'HOTTE/CONDENSATEUR
6. PLAQUETTE SEGNALETIQUE
7. THERMOSTAT DE SECURITE
8. ARRIVE' D'EAU FIET 3/4"
10. ENTREE ROTOR KLEAN
11. SORTIE DE L'EAU RACCORD
12. SORTIE DES FUMES CHAUDES
13. JONCTION DES ACCESSOIRES
16. CONNESSIONE RS232
15. PRESSE CABLE
23. INGRESSO ACQUA RAFFREDDAMENTO
27. USCITA ARIA DI RAFFREDDAMENTO

PLACER LE FOUR À UNA DISTANCE DE 10 cm DU MUR

## ESPAÑOL - DISEÑOS

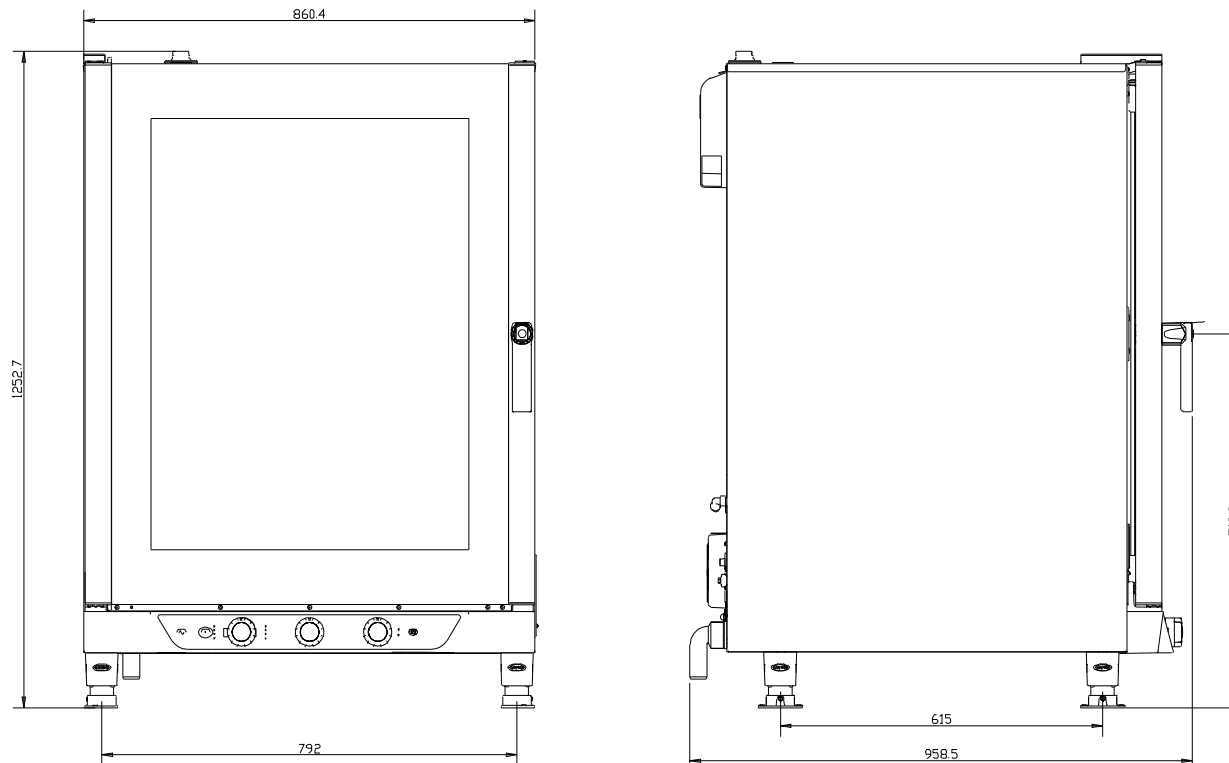
1. PASA CABLE
2. CAJA DE CONEXION
3. SEDE BORNE EQUIPOTENCIAL
4. CONEXION FERMENTADOR
5. CONEXION CAMPANA/CONDENSADOR
6. TARJETA DE CARACTERISTICAS TECNICAS
7. TERMOSTATO DE SEGURIDAD
8. ENTRADA DE AGUA 3/4"
10. INGRESO ROTOR KLEAN
11. DESCARGA CAMARA DE COCCION
12. SALIDA HUMOS CALIENTES
13. CONEXION ACCESORIOS
16. CONNESSIONE RS232
15. ENCHUFE
23. INGRESSO ACQUA RAFFREDDAMENTO
27. USCITA ARIA DI RAFFREDDAMENTO

MANTENER SEPARADO 10 cm EL HORNO DE LA PARED

## DEUTSCH - ZEICHNUNGEN

1. KLEMMLEISTENANSCHLUSS
2. ZULEITUNGSKLEMMLEISTE
3. GLEICHPOTENTIELLE KLAMMER
4. GÄRSCHRANKVERBINDUNG
5. ABZUGSHAUBEVERBINDUNG
6. TYPENSCHILD
7. SICHERHEITSTHERMOSTAT
8. WASSEREINZUG 3/4 GEWINDE
10. ROTOR KLEAN EINGANG
11. WASSERAUSLASS GEWINDE
12. ABZUGSHAUBE
13. ZUBEHÖRTEILENVERBINDUNG
16. ANSCHLUSS RS232
15. PRESSE-ANSCHLUSSKABEL
23. KUEHLUNGSWASSEREINGANG
27. USCITA ARIA DI RAFFREDDAMENTO

## DRAWING



# MOD: XB893



## ENGLISH - WIRING DIAGRAMS

<b>TSI</b>	SAFETY THERMOSTAT
<b>K</b>	CONTACTOR
<b>V</b>	DRY MAXI ACTUATOR
<b>E</b>	WATER SOLENOID VALVE
<b>H</b>	OVEN LIGHT
<b>M</b>	MOTOR
<b>C</b>	ELECTRIC CONDENSER
<b>uP</b>	DOOR MICROSWITCH
<b>SP</b>	POWER CARD
<b>SF</b>	CAVITY TEMPERATURE CONTROL PROBE
<b>SC</b>	CORE TEMPERATURE CONTROL PROBE

## ITALIANO - SCHEMI ELETTRICI

<b>TSI</b>	TERMOSTATO SICUREZZA
<b>K</b>	TELERUTTORE
<b>V</b>	ATTUATORE DRY MAXI
<b>E</b>	ELETTROVALVOLA
<b>H</b>	LUCE FORNO
<b>M</b>	MOTORE
<b>C</b>	CONDENSATORE
<b>uP</b>	MICRO INTERRUPTORE PORTA
<b>SP</b>	SCHEDE POTENZA
<b>SF</b>	SONDA CAMERA
<b>SC</b>	SONDA CUORE

## FRANCAIS - SCHEMAS ELECTRIQUES

<b>TSI</b>	THERMOSTAT DE SECURITE'
<b>K</b>	TELERUPTEUR
<b>V</b>	SYSTEME DRY MAXI
<b>E</b>	ELECTROVANNE
<b>H</b>	LAMPE DU FOUR
<b>M</b>	MOTEURS DES TURBINES
<b>C</b>	CONDENSATEUR
<b>uP</b>	MICRO INTERRUPTEUR DE PORTE
<b>SP</b>	FICHE DE PUISSANCE
<b>SF</b>	SONDE DE LA CHAMBRE
<b>SC</b>	SONDE A COEUR

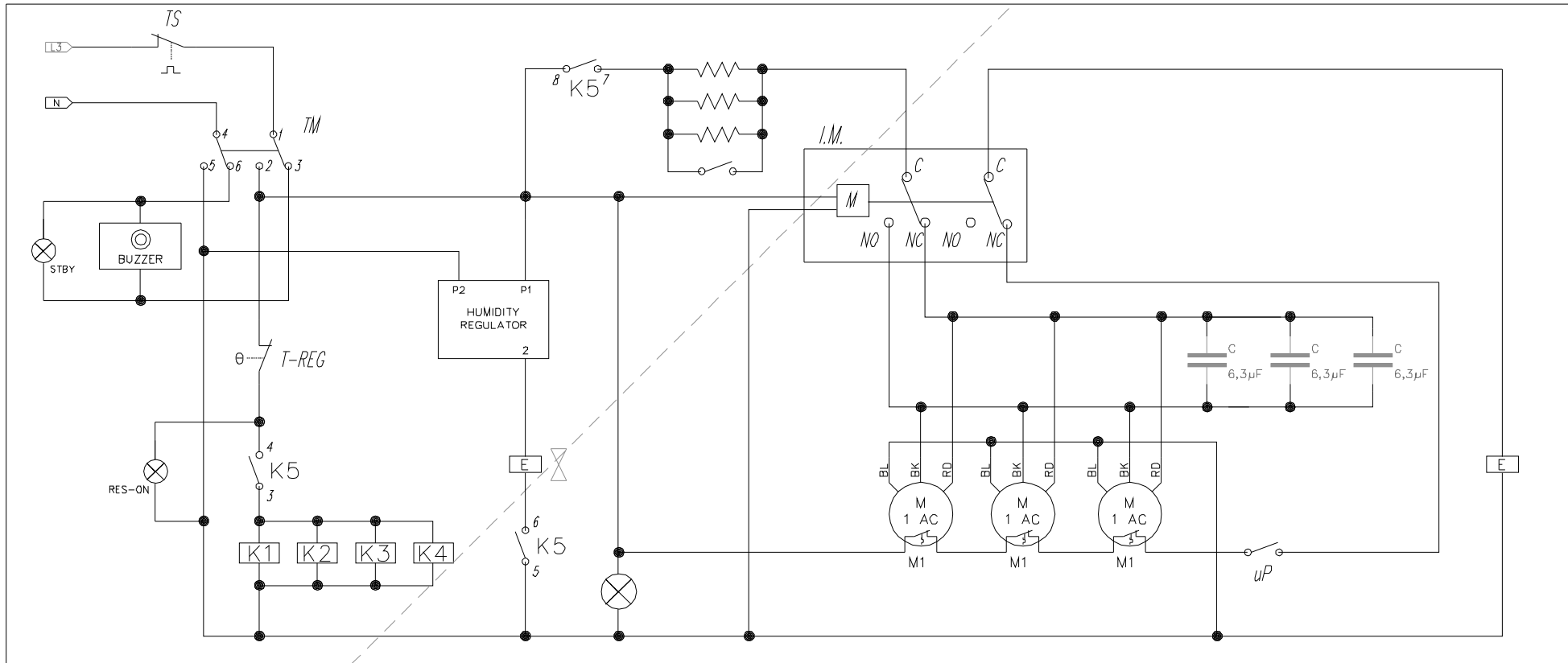
## ESPAÑOL - ESQUEMAS ELECTRICOS

<b>TSI</b>	TERMOSTATO DE SEGURIDAD
<b>K</b>	TELERRUPTOR
<b>V</b>	S. DRY MAXY
<b>E</b>	ELECTROVALVULA
<b>H</b>	LUZ HORNO
<b>M</b>	MOTOR
<b>C</b>	CONDENSADOR
<b>uP</b>	MICRO INTERRUPTOR PUERTA
<b>SP</b>	PLACA DE POTENCIA
<b>SF</b>	SONDA CAMARA
<b>SC</b>	SONDA CORAZON

## DEUTSCH - SCHALTPLAN

<b>TSI</b>	SICHERHEITS THERMOSTAT
<b>K</b>	FERNSCHALTER
<b>V</b>	DRY MAXI SYSTEM
<b>E</b>	ELEKTROVENTIL
<b>H</b>	LICHT DES OFENS
<b>M</b>	MOTORVENTILATOR
<b>C</b>	KONDENSATOR
<b>uP</b>	MIKROTÜRSCHALTER
<b>SP</b>	LEISTUNGSKARTE
<b>SF</b>	BACKKAMMERTEMPORATURFÜHLER
<b>SC</b>	KERNTEMPORATURFÜHLER

### CONTROL SECTION



# MOD: XB893



## ENGLISH - WIRING DIAGRAMS

- MO** TERMINAL BOARD
- K** CONTACTOR
- R** HEATING ELEMENT
- TSI** SAFETY THERMOSTAT

## ITALIANO - SCHEMI ELETTRICI

- MO** MORSETTIERA
- K** TELERUTTORE
- R** RESISTENZA
- TSI** TERMOSTATO SICUREZZA

## FRANCAIS - SCHEMAS ELECTRIQUES

- MO** BOITE A BORNES
- K** TELERUPTEUR
- R** RESISTANCE
- TSI** THERMOSTAT DE SECURITE'

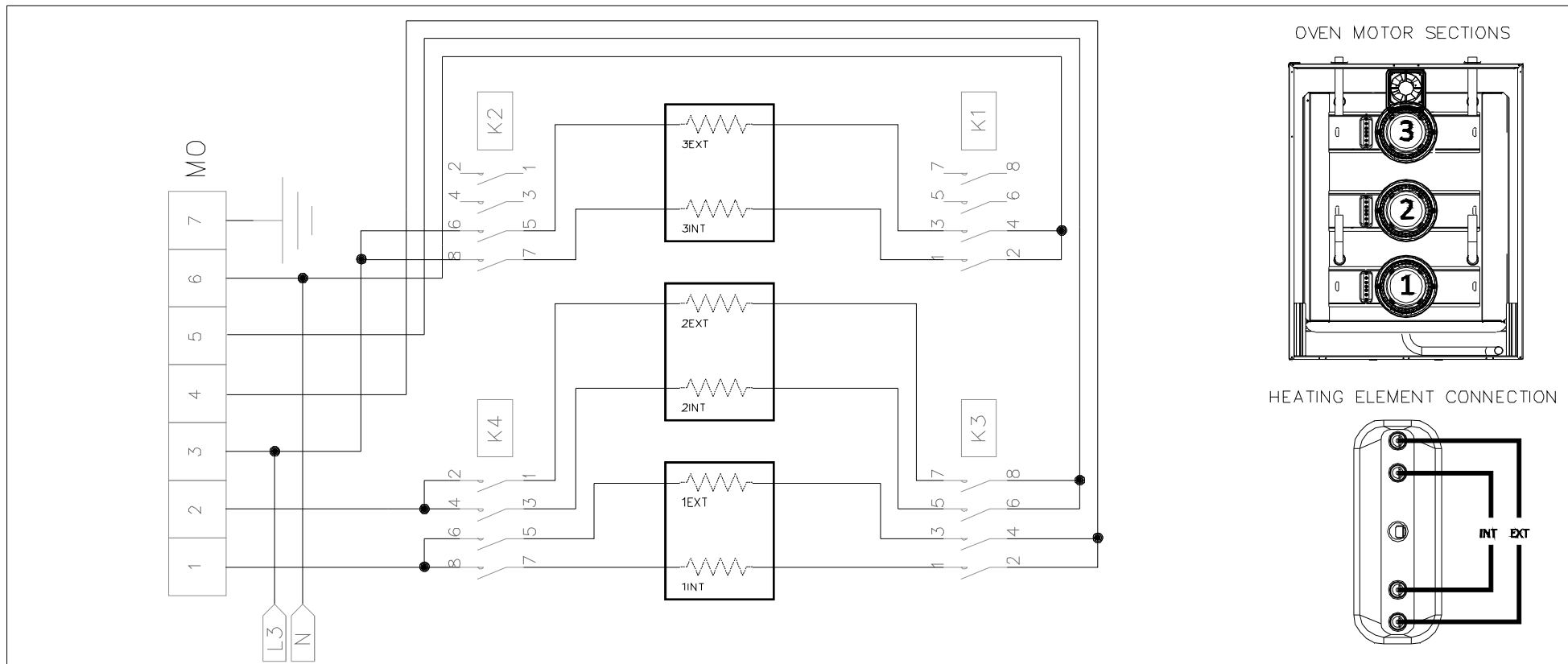
## ESPAÑOL - ESQUEMAS ELECTRICOS

- MO** CAJA CONEXIONES-REGLETA
- K** TELERRUPTOR
- R** RESISTENCIA
- TSI** TERMOSTATO DE SEGURIDAD

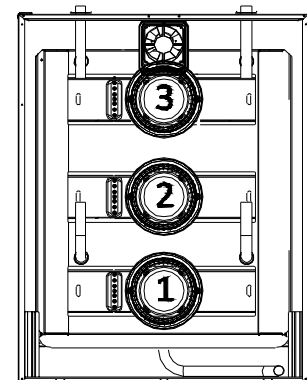
## DEUTSCH - SCHALTPLAN

- MO** KLEMMLEISTE
- K** FERNSCHALTER
- R** WIDERSTAND
- TSI** SICHERHEITS THERMOSTAT

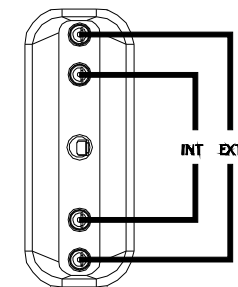
### POWER SECTION



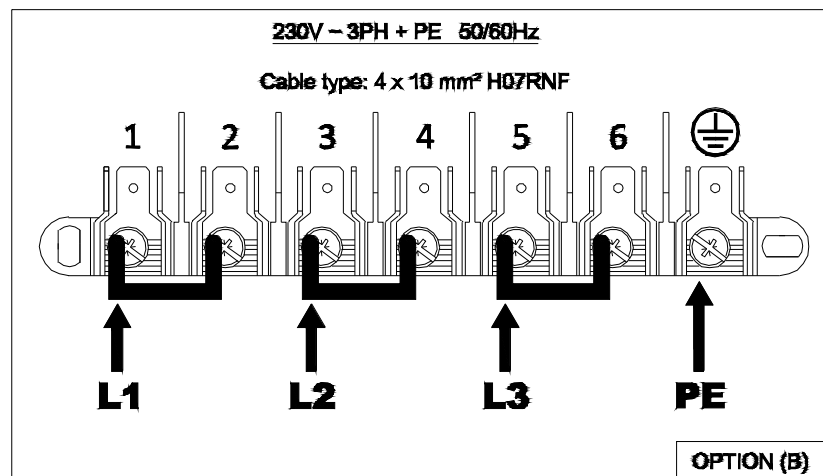
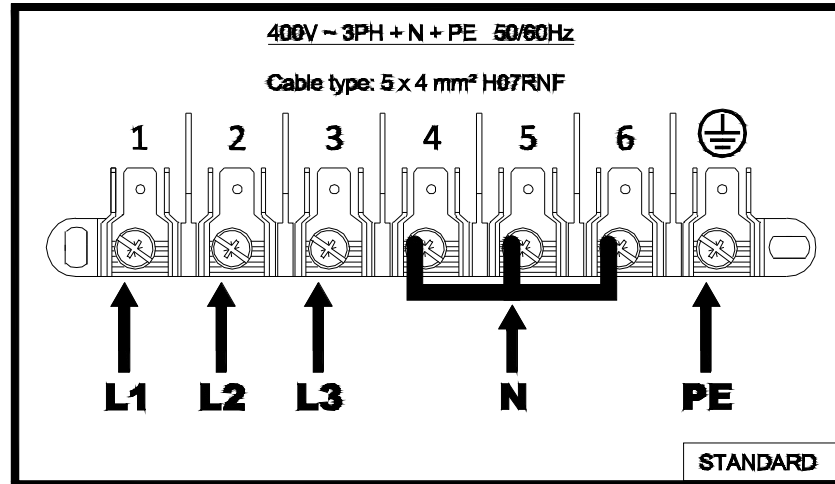
### OVEN MOTOR SECTIONS



### HEATING ELEMENT CONNECTION



## POWER SUPPLY - CONNECTION DIAGRAM



① Unox n'est pas responsable de la responsabilité des raccordements électriques non conformes au présent tableau de câblage.

② Unox does not take any responsibility for electrical connections not mentioned in this data sheet.

③ Unox übernimmt keine Verantwortung für die elektrischen Anschlüsse nicht in diesem technischen Datenblatt angegeben.

④ Unox n'assume pas la responsabilité pour les connexions électriques qui ne sont pas prévues par cette fiche de données techniques.

⑤ Unox ne assume ninguna responsabilidad para las conexiones eléctricas no figuradas en esta hoja de datos técnicos.

⑥ Unox n'assume nessuna responsabilità per connessioni elettriche non indicate nel presente documento.